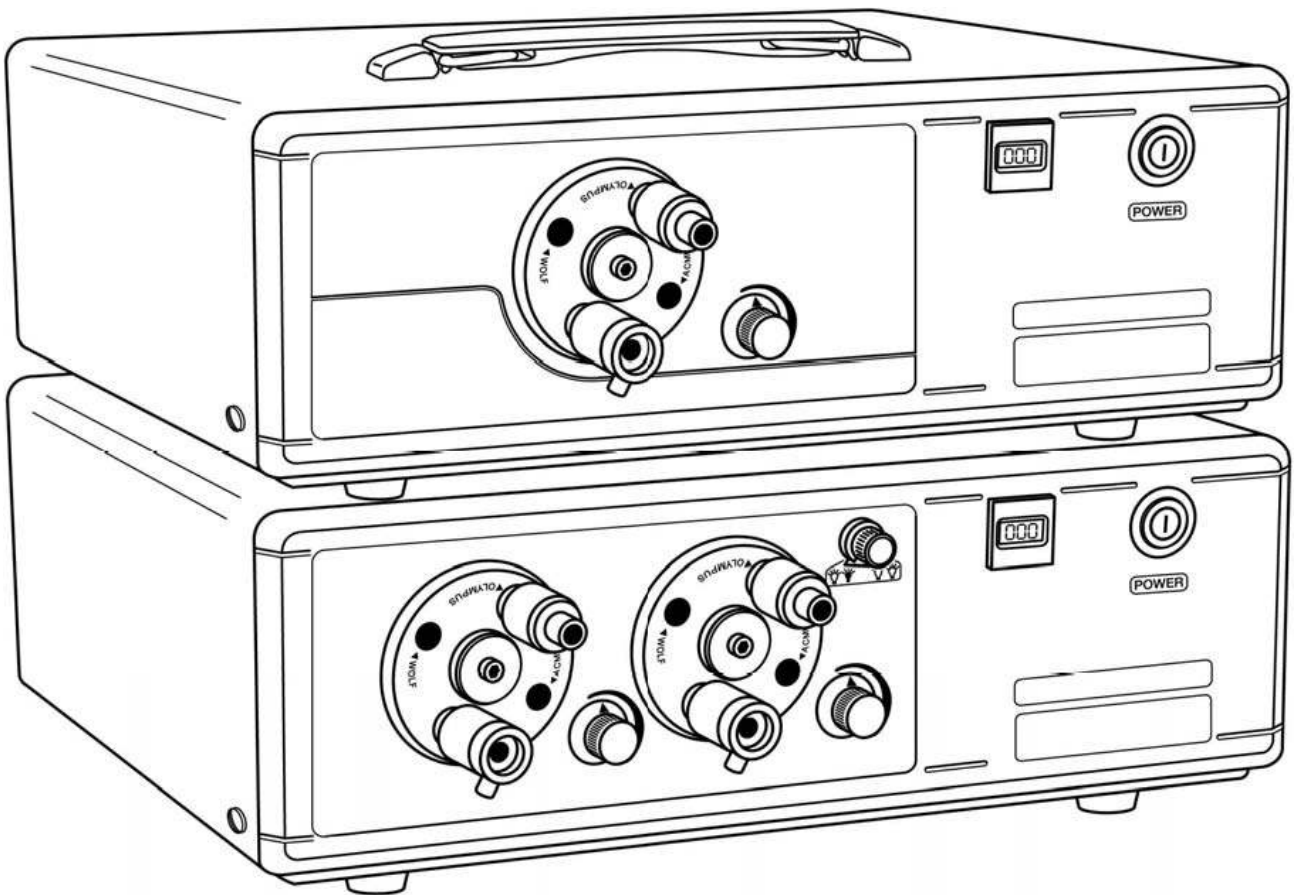


## 中文三級故障排除、維護與清潔



9300XSP/9300XDP  
300瓦氙光源

## 故障排除

问题	原因	操作
无光输出	光源装置未打开 灯泡坏了或没有灯泡 衰减器已关闭 转盘位置不正确 保险丝断了	打开电源 检查灯泡安装情况/更换灯泡模块 检查前面板上的旋钮位置 将转盘转动至所需的适配器套件上 按维修一节所述更换保险丝
光输出减少	缆线与转盘不匹配 衰减器位置错误 坏灯泡	旋转转盘至匹配的适配器套件上 检查前面板上的旋钮位置 更换灯泡模块
无电	光源装置未插电 顶盖没有关上	将光源装置插入电源 关闭并紧固顶盖

## 維護和清潔

### 維護：

光源接上接地插座後若不能正常工作，檢查保險絲。使用中若燈壞，勿嘗試修理本機器。關閉機器，待其至少冷卻15分鐘後，再重新開機。如果燈泡還是不能點亮，燈泡可能損壞，燈泡已超過其使用壽命（見燈泡更換），或存在電源故障。試試更換燈泡模塊。若還是有困難，將機器退回Luxtec公司檢查。

### 清潔：

光源可用70%異丙醇清潔消毒。清潔前先拔下電纜。待酒精揮發5分鐘再通電。

### 保險絲更換步驟：

本光源的保險絲位於機器後部的電源接入模塊中。用一把小螺絲刀從光源的背面旋開電纜扣，取出電源線，然後從設備上拔下電源線。使用小的平頭螺絲刀，將紅色的塑膠座從電源入口模塊處撬下。檢查保險絲是否熔斷，然後使用同樣等級的保險絲進行更換（T6.3A 250V）。將紅色座裝塊裝回外殼時，將扣環扣壓到位。將電纜插回光源，重啟機器。機器此時若運轉，就用螺絲刀上好前面卸下的電纜扣，使電纜固定在機器上。

# 方塊圖與實體配件位置圖

