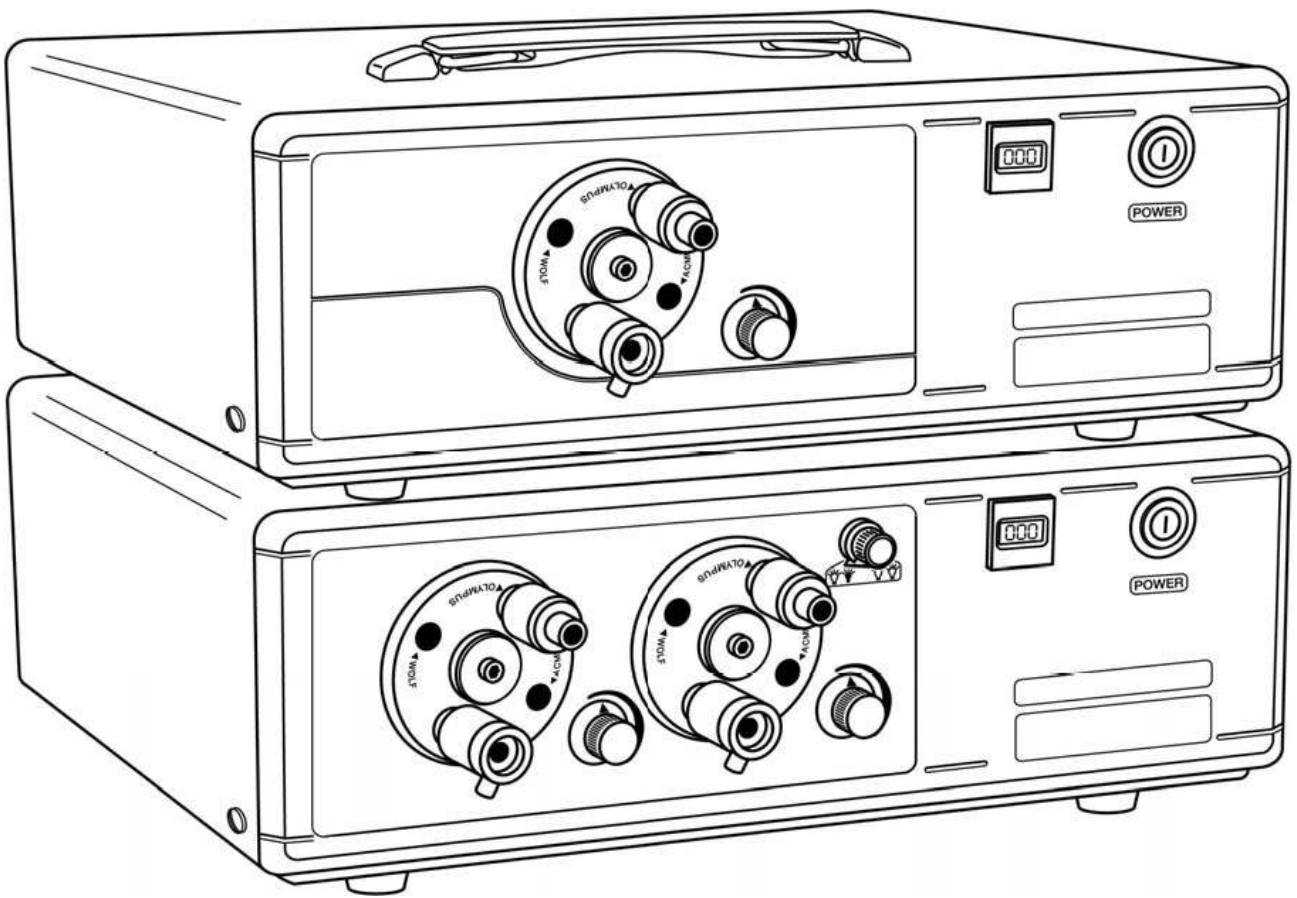


中文一級操作



9300XSP/9300XDP
300瓦氙光源

概述

用途

本設備用於像光纖輸送高強度的白光
外外科或其它檢查及手術提供照明。

9300XDP 和9300XSP 有出300 瓦紅外線濾光鏡冷白光。燈泡置於燈泡模組中，用戶更換移除和更換容易，無需特殊工具。

概述

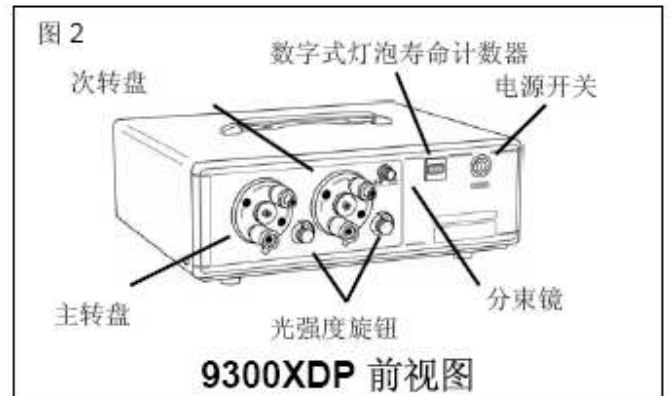
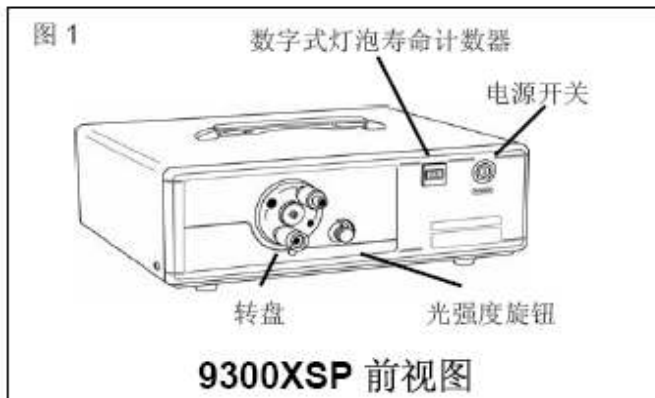
有光的交替式電源開關位於前面板上。見圖1 和圖2。

設計有轉動轉盤，為用戶提供四種不同的光埠終端部件類型選擇。標準轉盤有ACMI、Olympus、Wolf 和 Storz 輸出埠端口。

光源輸出的強度由光強度旋鈕手動控制，該旋鈕位於轉盤的右方。

燈泡壽命由數字式計數器在前面板上指示，單位為使用的小時數。

注：更換此燈源時，您只能使用Luxtec 提供的燈泡模組組件。使用其他燈泡或燈泡模組，本產品將不能獲得保修。參考本手冊中後面的配件清單。



使用前設置和檢查

9300XDP 和9300XSP 光源與隨附電纜一起提供。請確認兩部件收到時都未受損壞。

首次使用前，所有光纖光導都要清潔和消毒。相關信息見光導廠商的手冊。

警告：

勿在光源上面或上方使用或存放液體。

觸電危險。若機器不能正常使用，切勿開機。請參閱本手冊“修理和退貨”一節。

爆炸危險。有可燃性麻醉藥、液體、蒸氣、氣體或塵粒時勿使用。

操作本光源時注意勿讓任何光導直對眼睛。

勿堵塞冷卻通風口及風扇。

火險：光源在工作中時勿包裹或遮蓋。

不使用光源時，關閉電源，或旋轉轉盤1/8圈，擋住光輸出。

可選固定架組件

落地架組件上有三(3)個配件：見圖3。1. 輪腳底座 2. 兩段式支撐杆 3. 帶聯鎖適配旋轉上基座，

图 3

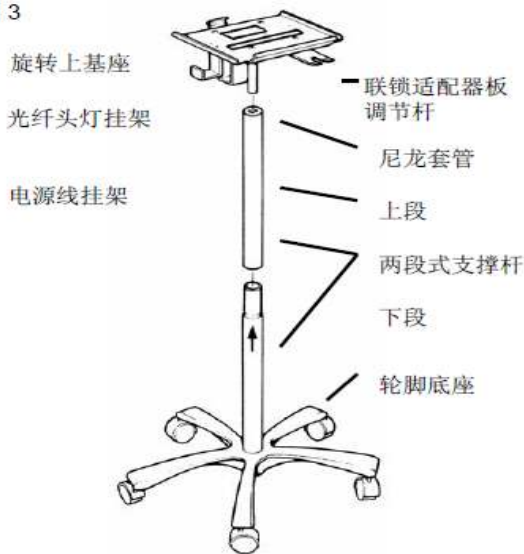
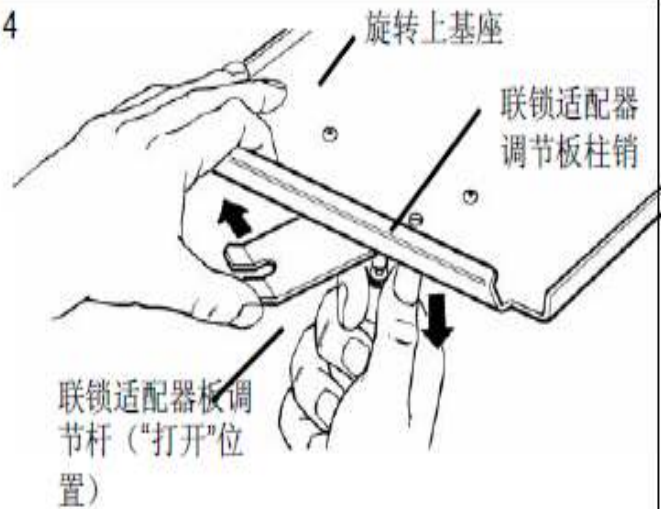


图 4



配有電源落地架

組裝落地架時，將底座從箱中取出，在一個輪腳前放一個擋塊，使其穩定。

按圖3中所示組裝兩段式支撐杆。組裝落地架時，一段支撐杆箭頭的應朝上。

將上支撐杆下端在下支撐杆 上端滑動。將兩段支撐杆的錐形端插入底座。

確認 支撐杆上段的尼龍套管位於頂部。

穿過尼龍套管安裝旋

轉上基座。基座應在此套管中自由轉動。

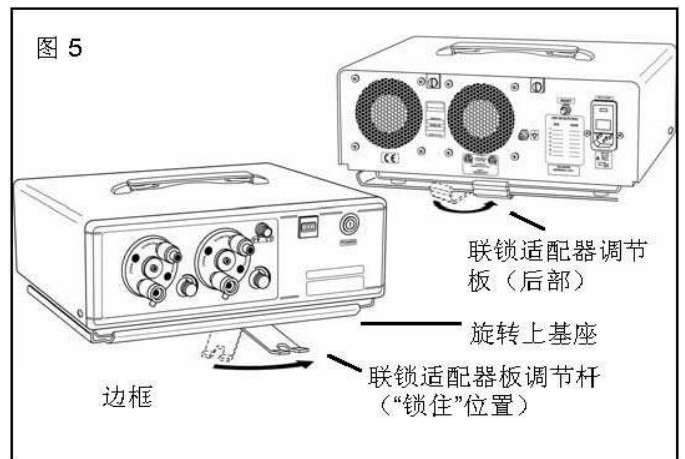
向下拉柱銷，將調節杆滑到所標記的“開”位置，打 開上基座上的聯鎖適配器。

見圖4. 旋轉上基座已準 備就緒，可放置光源。

安裝到落地架上

1. 將光源安在落地架上，使前沿在上基座邊框。該實光源的所有橡膠墊腳都在基座上。

图 5



- 將連鎖扣配器控板滑到鎖定位置。調整版將被卡在鎖定位置，如圖5所示。
- 檢查光源背面，確定落地架版鎖住光源下支撐板，並且很牢固。

調試

打開光源電源前，確保機器已插入任一標準100V 到 240V 50/60Hz 三芯插座上。只有當連接到“醫院級”插座時，接地可靠性才能得到保證。

光源操作

打開光源的電源

電源開關位於前面板上。見圖8. 打火聲屬正常現象。透過轉盤輪和風扇退場門將會露出一些光。按下電源開關時，開關將亮起，表明電源接通。現下光源可隨時使用。

將轉盤輪1旋轉/8圈，擋住光輸出。見圖6。

用完光源後，再按電源開關，關閉機器。

轉盤

9300XDP 和9300XSP 光源配有轉鈕。見圖6 和圖7。該轉盤用來連接儀表光導線或光源使用的頭燈。Luxtec提供三種轉盤選項：

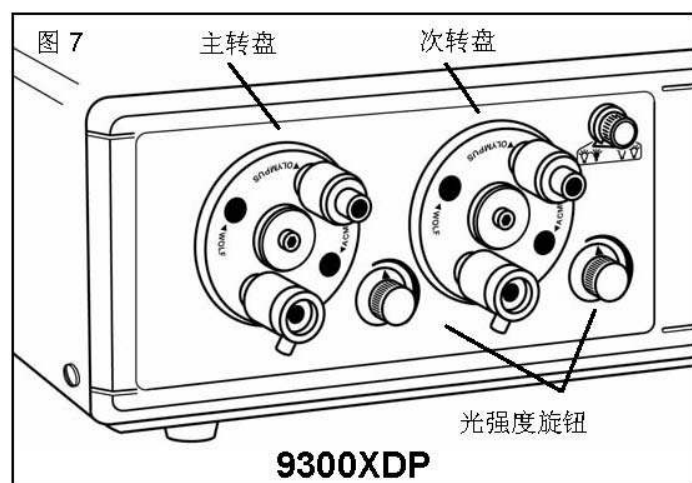
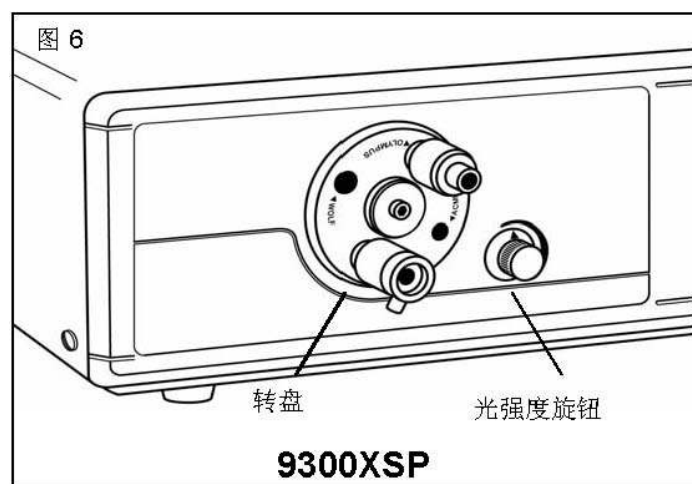
- “T” 套件：ACMI、Wolf、Storz 和Olympus（標準）
- “P” 套件：ACMI、Wolf、Storz 和Pilling
- “D” 套件：Wolf、Storz，Vision 和Olympus 的設計。

操作轉盤時，將輪轉動，直到需要的連接與光路對準。纖維光纜插入時，可以聽到卡的一聲，這表明光纜線正確到位。

光衰減

9300XDP和9300XSP有手動操作的光強度旋鈕，用來控制需要的光輸出水準。需要提升光輸出時，順時針旋轉旋鈕，直到達到需要的水準。見圖6 和圖7。

注：強烈建議將光強度調節到程式的最低亮度水準。在外科手術過程中存在長時間暴露一個位置的危險，距離很近時可能造成組織溫度的升高。最低強度水準 和暴露將減少這種情況的發生。



光源操作

雙端口鏡面模式（僅9300XDP）

9300XDP在前面板上有一個旋鈕，顯示單或雙端口能力。見圖8。旋轉旋鈕使操作人員能夠以單或雙端口模式使用光源。

注：第二端口不是第一端口的備用端口。

前面板信號：

- 兩個黃燈表明雙端口操作。
- 一個黃燈和一個黑燈表明單端口操作。

